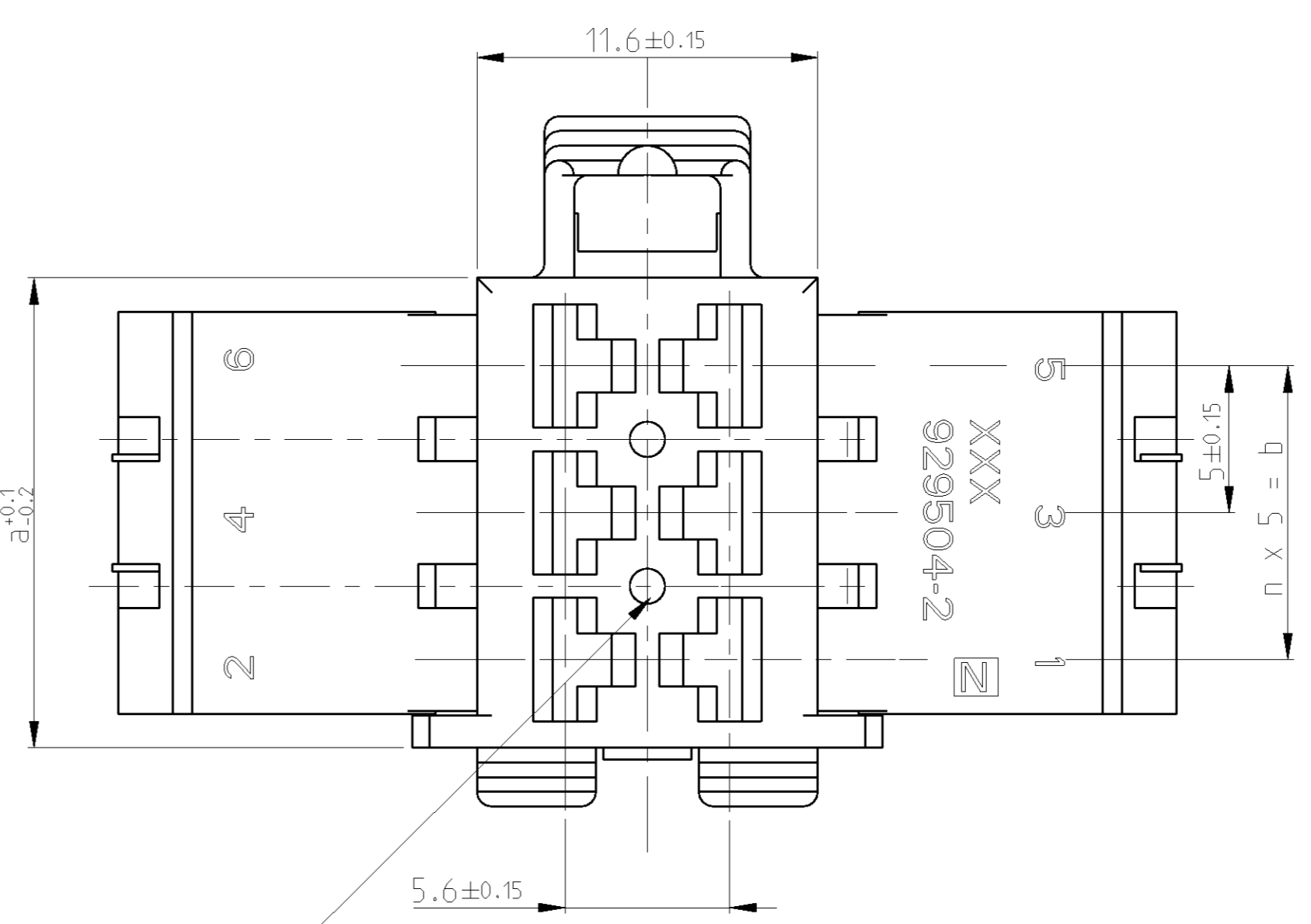
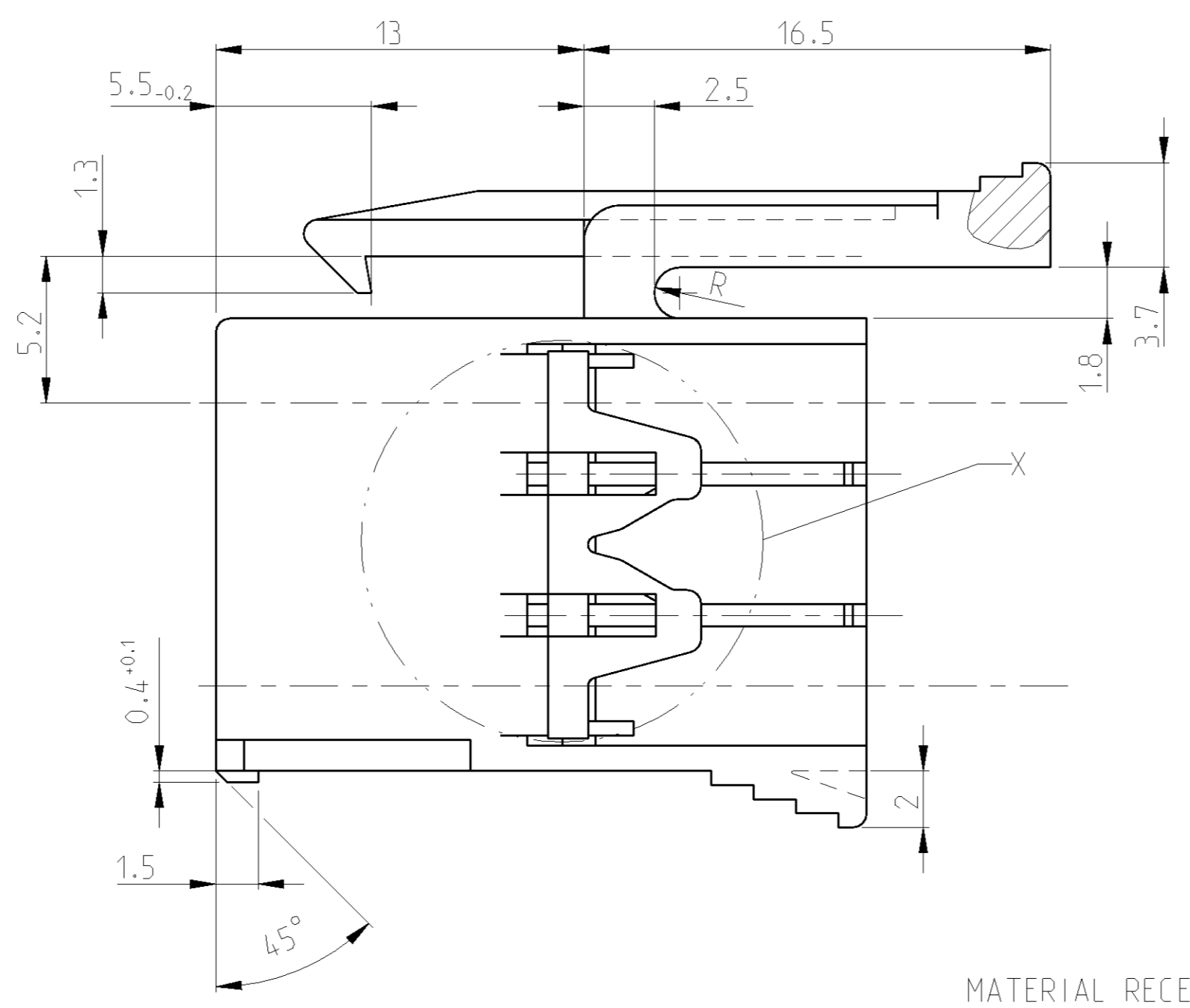
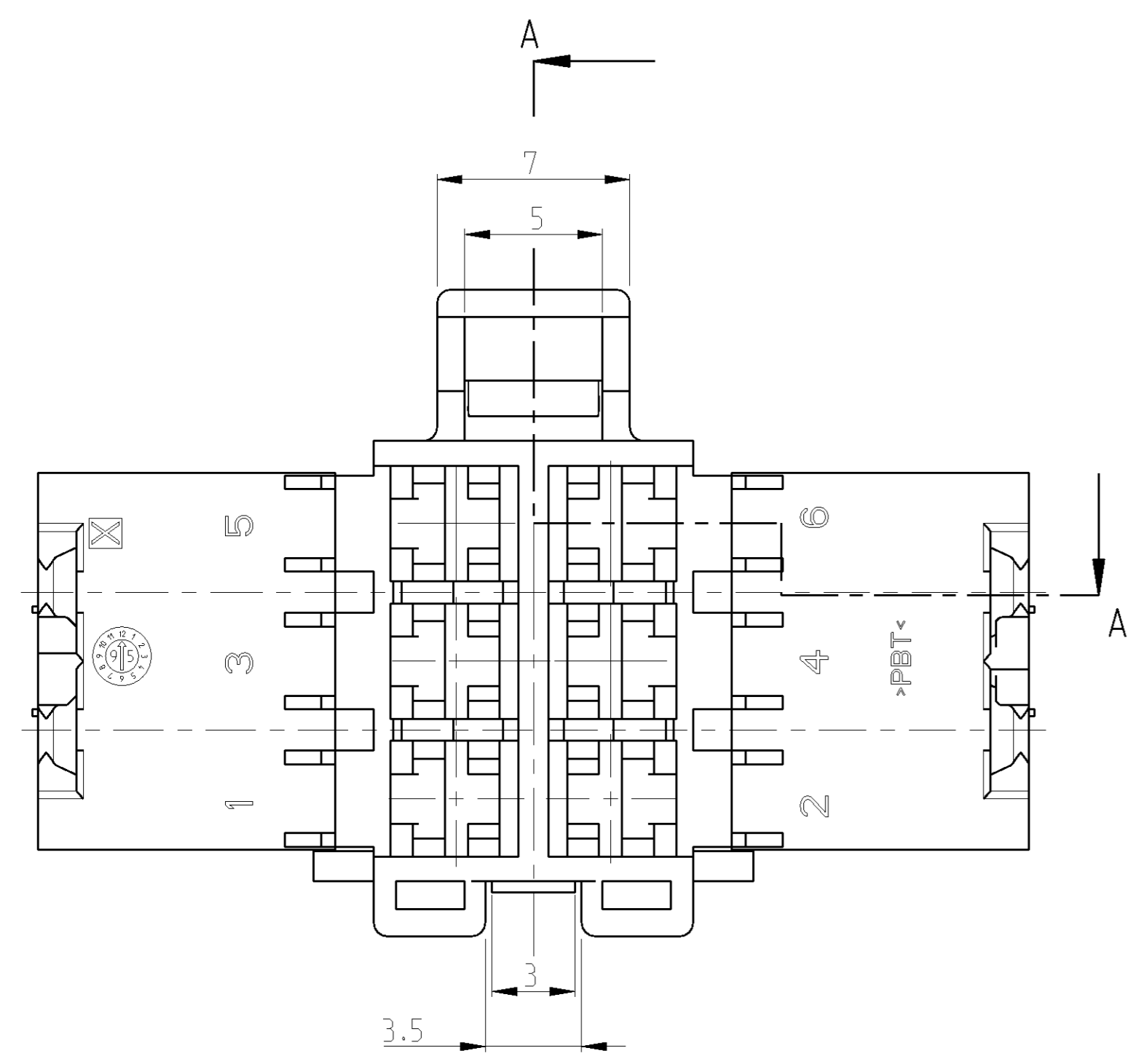
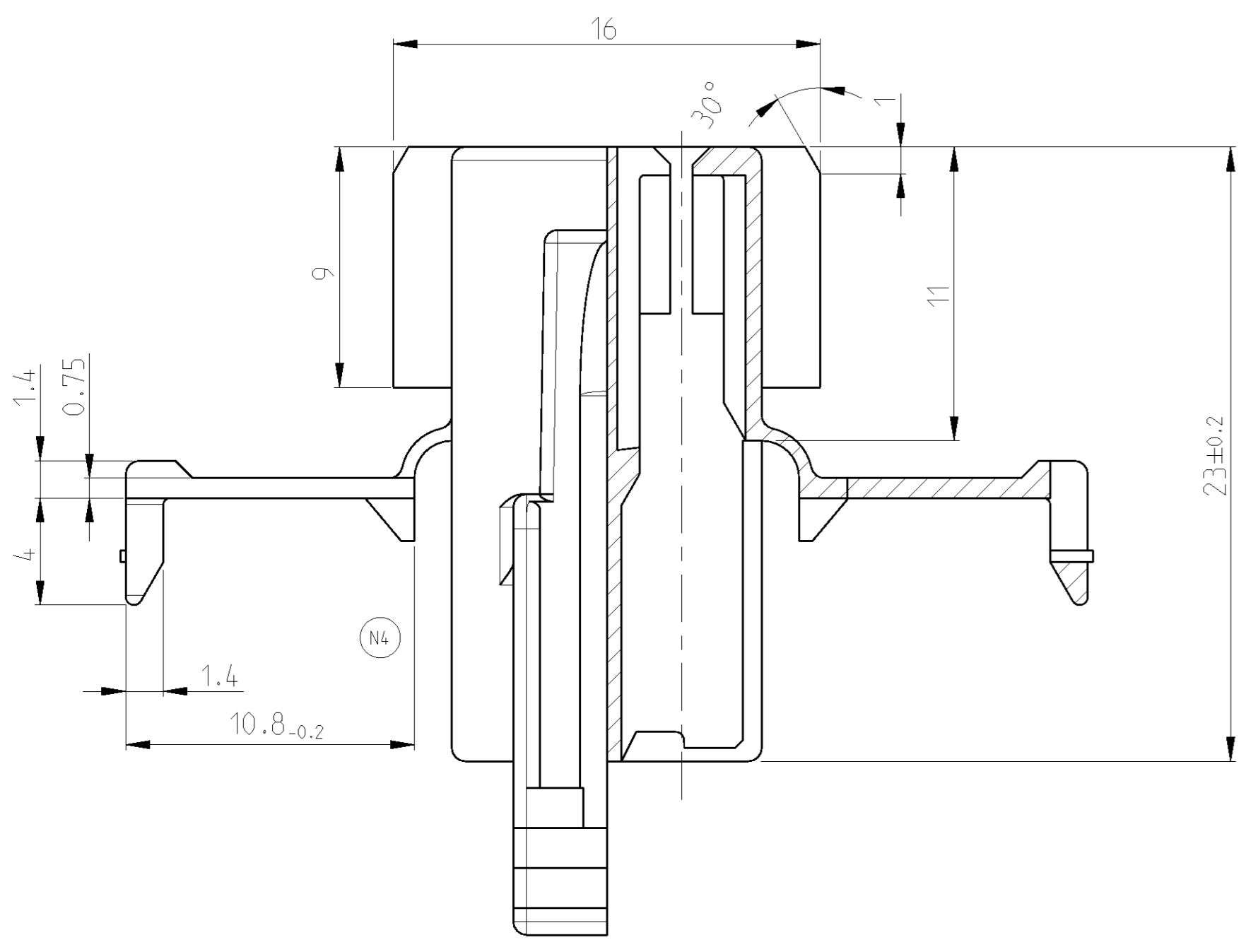


LOC	DIST	REV	DATE	BY	APPV
A1	-	N1	21MAY2011	RK	HMR
		N2	17JUL2012	Homolka S.Krauss	
		N3	24AUG2012	Homolka S.Krauss	
		N4	17DEC2012	Homolka S.Krauss	

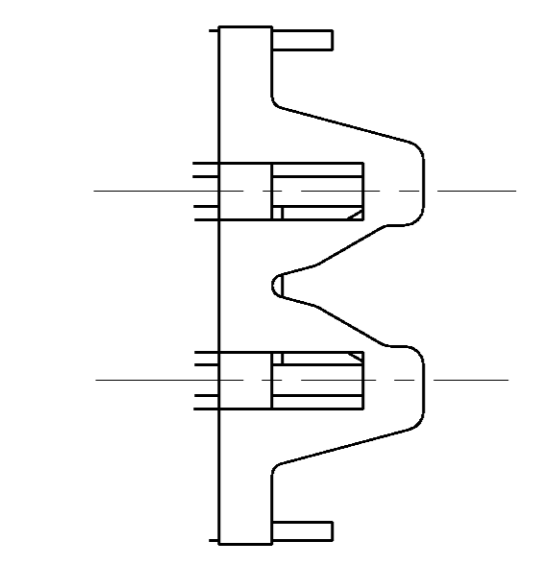


MATERIAL RECESS OPTIONAL
Materialentnahme optional

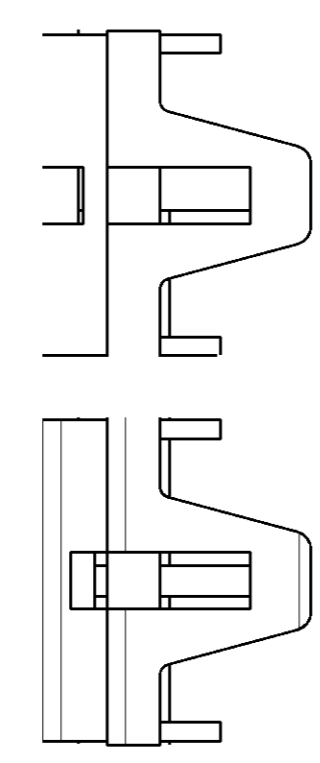
SECTION
Schnitt A-A



DETAIL X
Einzelheit



CONTOUR FOR 6POS. JPT-HSG.
Kontur fuer 6pol. JPT-Hsg.



CONTOUR FOR 4 AND 8-22POS.
JPT-HSG.
Kontur fuer 4 u. 8-22pol.
JPT-Hsg.

CONTACT CAVITY NUMBERS Kammernummerierung	b	a	n	COLOUR Farbe	TE CONNECTIVITY ORDER-NO. TE CONNECTIVITY Bestell-Nr.	REV	DESCRIPTION/WEIGHT Benennung/Gewicht
	5	11	1	BLACK schwarz	929504-1	N	4POS. JPT-HSG.. 4pol. JPT-Geh. 2.4g
	10	16	2	BLACK schwarz	929504-2	N	6POS. JPT-HSG. 6pol. JPT-Geh. 3.1g
	15	21	3	BLACK schwarz	929504-3	N	8POS. JPT-HSG. 8pol. JPT-Geh. 3.9g
	20	26	4	BLACK schwarz	929504-4	N	10POS. JPT-HSG. 10pol. JPT-Geh. 4.6g
	30	36	6	BLACK schwarz	929504-5	N	14POS. JPT-HSG. 14pol. JPT-Geh. 6.2g
	40	46	8	BLACK schwarz	929504-6	N	18POS. JPT-HSG. 18pol. JPT-Geh. 7.7g
	50	56	10	BLACK schwarz	929504-7	N	22POS. JPT-HSG. 22pol. JPT-Geh. 9.3g
				NATURAL natur	1-929504-7	N	

NOTES:
Bemerkungen:

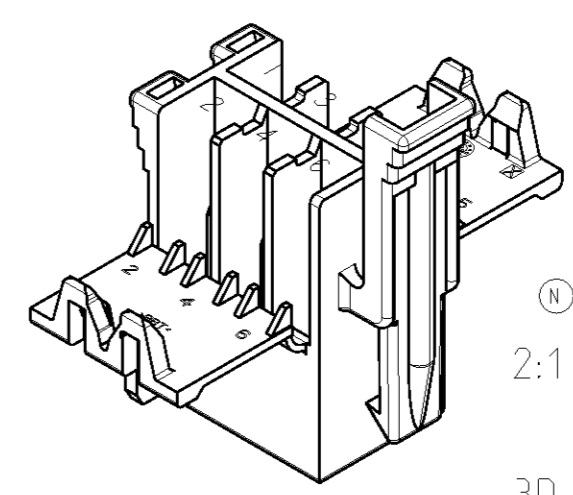
- SUITABLE JUNIOR POWER TIMER CONTACTS SEE DRAWING: PN 1355046
Passende Junior Power Timer Kontakte siehe Zeichnung: PN 1355046

TE CONNECTIVITY-Nr.:1355046
MAX. ALLOWED WIRE SIZE 2.5MM²FLR
max. zulassiger Leitungsquerschnitt 2.5mm² FLR
- SUITABLE COUNTERPARTS:
Passende Gegenstuecke:

2.8mm FF TAB-HOUSING
2.8mm FF Flachstecker-Gehaeuse TE CONNECTIVITY-Nr. 929505

2.8mm TAB-HEADER 90DEG
2.8mm Messerleiste 90° TE CONNECTIVITY-Nr. 828801

2.8mm TAB-HEADER 180DEG
2.8mm Messerleiste 180° TE CONNECTIVITY-Nr. 963357



3D-MODEL (6 POS.)

THIS DRAWING IS A CONTROLLED DOCUMENT. Dieses Zeichnungsbogen ist ein durch den Hersteller kontrolliertes Dokument. Änderungen sind ohne schriftliche Genehmigung des Herstellers nicht zulässig.		DATE: 28AUG09	BY: J.HOSS	APPV: -	NAME: -	TE Connectivity 4-22 POS. JUNIOR POWER TIMER-HOUSING 4-22Pol. Junior Power Timer-Gehaeuse	SIZE: A1	CAGE CODE: 00779	DRAWING NO.: 929504	RESTRICTED TO: -
DIMENSIONS: MASSENHEITEN (mm)		TOLERANCES: UNLESS OTHERWISE SPECIFIED: ALLE DIMENSIONEN		PRODUCT SPEC: PRODUKTSPEZ.			SCALE: 1:1	SHEET: 1	OF: 1	REV: N4
MATERIAL: PBT		FINISHES: UNLESS OTHERWISE SPECIFIED: SEE TABLE		APPLICATION SPEC: VERARBEITUNGSSPEZ.		CUSTOMER DRAWING		/KUNDENZEICHNUNG		